

Avis Technique 5/06-1893

Annule et remplace l'Avis Technique 2/03-995

Panneau sandwich

*Système isolant support de
couverture*

*System insulation roofing
support*

*Verbunddämmstoff als
Unterdeckung für
Dachdeckung*

Rexotoit PU

Titulaire : Unilin Systems SAS
Tour de bureaux de Rosny 2
Avenue du Général de Gaulle
FR-93118 Rosny-sous-Bois Cedex

Tél. : 01 48 94 96 86
Fax : 01 48 94 11 01

E-mail : france@unilin-systems.com
Internet : www.unilin-système.com

Usine : Unilin Systems BV.BA
BE-Desselgem

Commission chargée de formuler des Avis Techniques
(arrêté du 2 décembre 1969)

Groupe Spécialisé n°5

Toitures, Couvertures, Etanchéités

Vu pour enregistrement le 25 juin 2008

CSTB
le futur en construction

Secrétariat de la commission des Avis Techniques CSTB
84, avenue Jean Jaurès – Champs sur Marne - 77447 Marne la Vallée Cedex 2
Tél. : 01 64 68 85 60 - Fax : 01 64 68 85 65 - Internet : www.cstb.fr

Le Groupe Spécialisé n° 5 "Toitures, Couvertures, Etanchéités" de la Commission chargée de formuler les Avis Techniques, a examiné, le 3 juillet 2006, le système isolant support de couverture du type panneau sandwich à parements lignocellulosiques REXOTOIT PU, fabriqué en Belgique par la Société UNILIN SYSTEMS BV .BA et distribué en France par la Société UNILIN SYSTEMS SAS. Il a formulé sur ce système, l'Avis Technique ci-après, qui annule et remplace l'Avis Technique 2/03-995. Cet Avis a été formulé pour les utilisations en France Européenne.

1. Définition succincte

1.1 Description succincte du procédé

Système isolant support de couverture sur lame d'air ventilée (sauf dans le cas du procédé REXOFLEX, cf. § 4.3 b du Dossier Technique), constitué d'une âme isolante en polyuréthane et de parements en panneaux de particules de bois ou en panneaux de lamelles de bois orientées TRIPLY. Le parement couverture comporte, d'usine, deux contrelattes agrafées destinées à la fixation des bois supports de couverture.

1.2 Identification des constituants

Chaque panneau est muni d'une étiquette adhésive collée sur le parement toiture indiquant l'identité du fabricant et l'appellation commerciale du produit (REXOTOIT PU, complété par l'indication du type).

Chaque panneau comporte, un marquage à l'encre sur le côté du type de REXOTOIT PU, de l'épaisseur des constituants et du n° de référence.

2. AVIS

2.1 Domaine d'emploi accepté

Celui revendiqué dans le Dossier Technique (complété par le Cahier des Prescriptions Techniques) : bâtiment d'habitation.

Les emplois en climat de montagne (altitude > 900 m) de ce support ne sont pas prévus.

2.2 Appréciation sur le procédé

2.2.1 Aptitude à l'emploi

Stabilité

Elle peut être considérée comme normalement assurée dans les conditions d'emplois préconisées par le Dossier Technique et complétées par le Cahier des Prescriptions Techniques.

Sécurité au feu

Vis-à-vis du feu provenant de l'extérieur

Cette couverture relève d'un classement sans restriction d'emploi dans le cas des tuiles, des ardoises ou des feuilles métalliques.

Le classement de tenue au feu est inconnu dans le cas de bardeaux bitumés.

Vis-à-vis du feu provenant de l'intérieur

Les dispositions réglementaires en matière de protection des isolants vis-à-vis d'un feu intérieur (arrêté du 31 janvier 1986 pour les bâtiments d'habitation) nécessitent que les isolants soient protégés dans les conditions définies par le "Guide de l'isolation par l'intérieur des bâtiments d'habitation du point de vue des risques en cas d'incendie" (Cahier du CSTB 3231).

Les épaisseurs proposées en fonction de la nature des parements sont conformes aux exemples de solution prévus par le chapitre 5 du Guide précité.

Isolation thermique

Selon le type de panneau et l'épaisseur de la couche isolante, le coefficient de transmission thermique U_c , en partie courante des couvertures utilisant les panneaux sandwich REXOTOIT PU (lequel tient compte de la Décision n° 63 du Comité Thermique de l'Avis Technique du 12 octobre 2004), est indiqué dans le tableau 2 du Dossier Technique.

Pour les constructions neuves qui entrent dans le champ d'application de la Réglementation Thermique 2005, le procédé REXOTOIT PU devra satisfaire aux exigences du tableau VIII du fascicule 1/5 "Coefficient UBât" des Règles Th-U, qui précise, que le coefficient U surfacique maximal admissible prévu dans le cas des rampants de combles aménagés est de $0,28 \text{ W}/(\text{m}^2 \cdot \text{K})$.

Quelque soit les parements utilisés (cf. § 2.1 du Dossier Technique), les éléments REXOTOIT PU, d'épaisseur d'âme isolante supérieure ou égale à 95 mm, permettent de répondre à eux seuls à l'exigence précitée.

Prévention des accidents lors de la mise en œuvre

La mise en œuvre de cette toiture impose les dispositions relatives à la sécurité des personnes contre les chutes de hauteur.

Complexité de toiture

Sous réserve du respect des dispositions de mise en œuvre prévues par le Dossier Technique et du recours éventuel à l'assistance technique du fabricant, la réalisation de toitures de forme complexe (rives biaisées, noues, arêtiers) paraît pouvoir être considérée favorablement.

Finitions en plafond

Vu les raisons possibles de désaffleurement des panneaux contigus, les finitions du type papier collé, calicot, sont à déconseiller vivement. Suivant les types de sous-face, les finitions par toile tendue, par peinture ou vernis avec joints marqués, peuvent convenir.

La compatibilité des peintures ou vernis avec les plafonds M1 est à vérifier auprès de la Société UNILIN SYSTEMS SAS.

Isolation phonique

On ne dispose pas d'éléments d'évaluation relatifs à l'isolation aux bruits d'impact (pluie, grêle) ou à l'affaiblissement acoustique aux bruits aériens extérieurs.

Le facteur d'absorption acoustique intérieure des REXOTOIT PU Acoustique est fourni au tableau 4 du Dossier Technique ; celui des autres éléments n'est pas connu.

Le respect des exigences d'isolation phonique entre logements contigus conduit à déconseiller vivement le franchissement des murs de mitoyenneté par ces sandwichs isolants.

2.2.2 Durabilité – Entretien

Durabilité

La durabilité des supports isolants REXOTOIT PU est assurée si, comme prévu, ces éléments sont réservés à la couverture de locaux à faible ou moyenne hygrométrie et si ces supports sont protégés de l'humidification lors de la pose (cf. Cahier des Prescriptions Techniques).

Dans les conditions de pose prévues par le Dossier Technique, et complétées par le Cahier des Prescriptions Techniques, la durabilité des couvertures associées est comparable à celle des mêmes couvertures posées sur support traditionnel.

Entretien

Les dispositions des DTU de couvertures ou des Avis Techniques particuliers s'appliquent aux couvertures associées à ce procédé.

2.2.3 Fabrication et contrôle

La fabrication utilise le principe de moulage continu de l'isolant polyuréthane entre les parements lignocellulosiques. Les usinages de rives longitudinales sont effectués après assemblage.

Les contrôles précisés au Dossier Technique paraissent de nature à assurer une régularité satisfaisante des fabrications.

En outre cet autocontrôle est supervisé par le CSTB à raison de deux visites par an dans les conditions précisées par la décision du Comité Thermique de l'Avis Technique sur ce système.

2.24 Mise en œuvre

La mise en œuvre de ce support relève de la compétence des entreprises de charpente ou de couverture qualifiées. Elle ne présente pas de difficulté particulière. Elle nécessite une charpente qui présente des appuis plans et à entraxe régulier.

2.3 Cahier des Prescriptions Techniques

2.31 Mise hors d'eau

La mise hors d'eau sera systématiquement exécutée sans délai.

Dans les conditions normales de chantier, la couverture sera exécutée à l'avancement. Si une exposition aux intempéries devait être envisagée, un bâchage efficace devra être assuré par l'entreprise ayant posé ce support.

2.32 Fixation et ventilation des couvertures en feuilles et bandes, et en bardeaux bitumés

Les éléments REXOTOIT PU supports de couvertures en feuilles et bandes métalliques, et en bardeaux bitumés, posés sur supports continus ventilés en sous face, nécessitent :

- un contre-litonnage supplémentaire sur chantier afin de respecter les espaces de ventilation prévus par les DTU relatifs à ces couvertures.
- une justification spécifique de la résistance aux efforts de soulèvement dus au vent (des supports continus de couverture et de leur liaison aux composites REXOTOIT PU).

2.33 Limitations d'emploi du procédé REXOFLEX

Le système de couverture associant les panneaux REXOTOIT PU et les plaques TRADIFLEX, supports de tuiles canal (*cf. § 4.3-b du Dossier Technique*) est limité aux rampants dont la longueur de projection horizontale est au plus égale à 6,50 m. Le traitement des égouts doit recourir aux techniques autres que celles scellées au mortier.

2.34 Conditions d'usinages pour intégration des cadres raidisseurs de fenêtre de toit

Les usinages des trémies et des cadres raidisseurs pour l'intégration de fenêtres de toit seront réalisés de façon à ce qu'en œuvre il subsiste un jeu minimal entre les rives de panneau et le cadre raidisseur rapporté.

2.35 Butée en bas de pente

Pour les pentes de couverture supérieures à 100 %, il convient de réaliser un dispositif de butée en bas de pente. Le recours à l'assistance technique du fabricant peut être requise à cet égard.

Conclusions

Appréciation globale

L'utilisation du procédé REXOTOIT PU dans le domaine d'emploi accepté et complété par le Cahier des Prescriptions Techniques est appréciée favorablement.

Validité

Jusqu'au 31 juillet 2011.

Pour le Groupe Spécialisé n° 5
Le Président
C. DUCHESNE

Dossier Technique

établi par le demandeur

A. Description

1. Domaine d'emploi

Les éléments REXOTOIT PU sont des éléments de toiture, porteurs et isolants destinés à être utilisés comme supports de couverture ventilée dans les constructions des types suivants :

- Bâtiments d'habitation : maisons individuelles à comble aménageable ou habitable, à plafond rampant, en construction neuve et en réhabilitation.

L'emploi de ces éléments est réservé à la France européenne et pour des altitudes inférieures ou égales à 900 m.

L'emploi de ces éléments est réservé aux locaux à hygrométrie faible et moyenne.

2. Description

2.1 Eléments REXOTOIT PU

2.1.1 Composition (cf. fig. 1)

Il s'agit d'un élément complexe monobloc, type sandwich, constitué de la façon suivante :

- parement de toiture en panneau de particules hydrofuge titulaire du marquage CE type P5E1 selon l'EN 13986 (marquage CE 1161 CDP 04.146 UNILIN EN 13986 P5E1) : 8 mm avec 2 contreliteaux en bois massif de 20 x 30 mm agrafés tous les 15 cm.
- âme isolante en mousse de polyuréthane d'épaisseur 60 à 200 mm, expansée au pentane (masse volumique 30 à 35 kg/m³) sous contrôle CTAT et moussée directement entre les parements.
- parement plafond en panneau de particules, on distingue les REXOTOIT PU selon la nature du parement plafond.

Le **tableau 1**, en fin de dossier, reprend les différents types de REXOTOIT PU.

Une version ignifugée M1 du parement plafond existe pour chaque type d'élément.

2.1.2 Caractéristiques dimensionnelles des éléments REXOTOIT PU

Elles sont indiquées dans le **tableau 1**, en fin de dossier.

2.1.3 Assemblage

L'assemblage entre éléments est assuré par rainure usinée dans la mousse d'âme et fausse languette en panneau de particules type P5E1 de l'EN 13986 (qualité identique au § 2.1.1).

Les usinages de rives des parements plafonds assurent la continuité d'aspect des éléments décoratifs. Les parements bruts sont chanfreinés sur leurs bords longitudinaux.

Les contrelattes sont de qualité C18 (classement visuel), elles sont collées (colle PU : Dynol U462S) et agrafées (agrafe de 14 x 37 mm) tous les 15 cm.

2.1.4 Tolérances

- sur la longueur : ± 2 mm.
- sur la largeur : ± 1 mm.
- sur l'épaisseur : ± 1 mm.
- sur les rainures :
 - hauteur : - 0 + 0,5 mm
 - largeur : - 0,5 + 0 mm
- défaut d'équerrage sur 1 m : < 0,5 mm
- défaut de rectitude des bords : < 0,5 mm

2.1.5 Caractéristiques thermiques des éléments REXOTOIT PU

Elles sont données dans le **tableau 2**, en fin de dossier.

2.1.6 Caractéristiques des constituants des REXOTOIT PU

Les caractéristiques sont données dans le **tableau 3**, en fin de dossier.

2.1.7 Coefficient d'absorption acoustique α_s du REXOTOIT PU Acoustique perforé.

Le coefficient d'absorption acoustique α_s du REXOTOIT acoustique en fonction de la fréquence est indiqué dans le **tableau 4**, en fin de dossier.

2.2 Accessoires

2.2.1 Languette d'assemblage des éléments

- panneau de particules,
- longueur : 1,20 m,
- section : 58 mm x 12 mm.

2.2.2 Bande aluminium auto-adhésive (fournie)

Largeur : 75 mm.

Utilisation : Recouvrement des joints longitudinaux et transversaux en surface extérieure des éléments après pose.

2.2.3 Fixations

- Sur charpente bois : pointes torsadées ou cannelées galvanisées fournies (diamètre de la tête de fixation : 8 mm), dont la longueur est fonction de l'épaisseur de l'élément à fixer. La longueur minimum d'enfoncement dans le support est 6 cm.
- Sur charpente métallique : vis autotaraudeuses de P_K minimum 260 daN, non fournies, diamètre 6,3 mm dont la longueur est égale à : épaisseur de l'élément + épaisseur du fer + 1,5 x diamètre de la vis.

Longueur minimum des fixations (mm)

Epaisseur d'isolant (mm)	Particules (M1) et Triply Duovision et Duodésign Particules (M1)	Acoustique perforé Lambris, Voliges Acoustique fibres fines
60	140	160
85	180	180
95	180	200
105	200	200
120	200	220
140	220	240
160	240	270
180	260	270
200	280	290

- Contreliteaux : fixation des contreliteaux 20 x 30 mm par agrafes galvanisées 50 x 14 mm – densité : tous les 15 cm.

2.2.4 Joints de calfeutrement

En mousse imprégnée type Compriband.

2.2.5 Matériaux de couverture

Les matériaux de couverture doivent être conformes au chapitre matériau du DTU ou Avis Techniques concerné :

Couvertures en petits éléments

- Ardoises naturelles (DTU 40.11) ou fibres-ciment (selon Avis Techniques particuliers).
- Tuiles de terre cuite à emboîtement ou à glissement à relief (DTU 40.21).
- Tuiles de terre cuite à emboîtement à pureau plat (DTU 40.211).
- Tuiles en béton à emboîtement et à glissement (DTU 40.24 et DTU 40.241).
- Tuiles canal (DTU 40.22).
- Tuiles plates en terre cuite (DTU 40.23) ou en béton (DTU 40.25).
- Bardeaux bitumés (DTU 40.14 ou selon Avis Techniques particuliers) ou tuiles métalliques (selon Avis Techniques particuliers).

Couvertures en plaque

- Plaque bitumineuse (selon Avis Techniques particuliers)

Couvertures métalliques sur support continu

- Zinc (DTU 40.41), acier inoxydable étamé (DTU 40.44), cuivre (DTU 40.45) ou plomb (DTU 40.46).

2.3 Fabrication et contrôles

2.3.1 Fabrication

Elle est assurée par l'usine d'UNILIN SYSTEMS à DESSELGEM (Belgique), dans un atelier chauffé et comporte les opérations suivantes :

- Préparation des constituants
- Moussage
- Agrafage et collage des contre-liteaux
- Mise à dimension des panneaux et usinage sur les deux rives longues
- Marquage
- Conditionnement

2.3.2 Contrôles

2.3.2.1 Constituants

- Mousse polyuréthane - contrôle CSTB pour le compte du CTAT : caractéristiques thermiques et qualité de la mousse.
- Parements : contrôles de qualité suivant marquage CE, à chaque réception suivant fiches fournisseurs.

2.3.2.2 En cours de fabrication

- Température et hygrométrie de l'atelier (t et HR).
- Réglage des rampes de moussage.
- Vérification du positionnement des constituants.

2.3.2.3 Contrôles sur produits finis

- Dimensions et usinage des panneaux (largeur, longueur, rectitude, équerrage, positionnement hauteur et profondeur de l'usinage de rive).
- Traction perpendiculaire à sec : tenue du plan de liaison isolant parement, contrôlée sur chaque lot de production (10 éprouvettes, min > 72 kPa, moyenne > 100 kPa).
- Flexion sur composite 1 fois par mois (essai sur une configuration au hasard du tableau 4, en charge répartie, 4 points d'appuis, sur critère de flèche et de rupture du § 3.4).

2.3.3 Marquage

Chaque panneau comporte, un marquage à l'encre sur le côté du type de REXOTOIT PU, du n° de référence et de l'épaisseur des constituants.

2.3.4 Conditionnement

Emballage sous film étirable.

3. Mise en œuvre

3.1 Organisation de la mise en œuvre

La pose est effectuée par des entreprises de charpente ou de couverture qualifiées.

S'agissant d'un composant dont la sous-face reste apparente dans la majorité des cas, les opérations de manutention et de mise en œuvre doivent être effectuées avec soin.

3.2 Stockage sur chantier

Les éléments seront stockés à plat, sur des tasseaux les isolant du sol, protégés des chocs pouvant endommager les rives et à l'abri des intempéries.

3.3 Pose des éléments sur pannes

Appliqués sur charpente bois ou métallique, les éléments doivent reposer sur au moins 3 appuis transversaux.

Les grands cotés sont perpendiculaires aux appuis, les rives des petits cotés, à joint vif, reposent sur un appui continu.

Pour des compléments de rampant, et lorsque la portée est inférieure de 20 % aux portées maximales, on peut admettre une rangée de panneaux reposant uniquement sur 2 appuis.

Du fait du positionnement dissymétrique des deux contre-liteaux sur le panneau (13 cm d'une rive et 24 cm de l'autre), vérifier le sens de pose des panneaux de façon à respecter un écartement constant entre contre-liteaux.

Des jeux suffisants, à savoir 1 mm par mètre linéaire de panneaux doivent être ménagés entre les extrémités des panneaux.

Assemblage des éléments

Insérer la fausse languette dans la rainure usinée sur la rive longitudinale des éléments.

3.4 Entraxes admissibles

Le **tableau 6**, en fin de dossier, donne les portées en fonction des charges descendantes normales admissibles.

La charge descendante admissible est égale à la charge permanente (poids de la couverture) plus charge climatique normale.

Ce tableau a été établi à partir des résultats d'essais en vérifiant que :

- Les panneaux reposent sur 3 appuis au moins.
- La flèche sous charge descendante instantanée est inférieure à $1/400^{\text{ème}}$ de la portée.
- Le coefficient de sécurité à la ruine est au moins égal à 5.

Le **tableau 7**, en fin de dossier, donne les charges ascendantes normales admissibles en fonction des portées.

Ce tableau a été établi à partir des résultats d'essais avec les données suivantes :

- Coefficient de sécurité de 3 par rapport à la valeur de poinçonnement du parement extérieur.
- Coefficient de sécurité de 2,35 par rapport à la valeur caractéristique d'arrachement des fixations dans le support.
- Poids propre du panneau et de la couverture non compris.
- Epaisseur d'isolant : 60 à 200 mm.

3.5 Repos sur appui

3.5.1 Charpente en bois

La largeur minimale d'appui des extrémités de panneaux est de 4 cm. Lorsqu'un support n'est que support intermédiaire, sa largeur minimale sera de 6,5 cm.

Les panneaux sont fixés par pointes torsadées ou cannelées galvanisées (cf. § 2.23) réparties le long du support et placées à plus de 7 cm des rives longues, à raison de 3 ou 4 fixations par appui sur la largeur de 60 cm (cf. fig. 1bis).

En zones singulières (rives, égouts, ...), on disposera 4 pointes quelle que soit l'épaisseur de l'élément.

Sur les fourrures de rives, on disposera une fixation tous les 50 cm.

3.5.2 Charpente métallique

La largeur minimale d'appui des extrémités de panneaux est de 2,5 cm. Lorsqu'une panne n'est que support intermédiaire, sa largeur minimale sera de 6,5 cm.

Les panneaux sont fixés par des vis autotaraudeuses (cf. § 2.23) réparties le long du support et placées à plus de 7 cm des rives longues, à raison de 3 fixations par panne.

On percera un avant-trou au diamètre indiqué par le taraudage de la vis.

En zones singulières (rives, égouts, ...), on disposera 4 vis.

Les vis, placées près de la rive en attente, ne doivent être enfoncées ou serrées qu'après positionnement du panneau adjacent.

3.6 Joints entre panneaux

Dans tous les cas, les joints extérieurs entre panneaux seront traités aussitôt après la pose des éléments par pontage au moyen d'une bande aluminium auto-adhésive de 75 mm de large (cf. § 2.22) appliquée par marouflage sur support sec et dépoli.

Cette disposition assure l'étanchéité à l'air au droit des joints.

3.7 Traitement des ouvrages particuliers de toiture

3.71 Généralités

Aucune partie de mousse ne doit rester apparente (rives d'égout, rives latérales, ...).

Pour rigidifier ces rives et permettre de fixer les planches de rive, on cloue un tasseau de bois entre les parements après évidement de l'isolant.

Pour les éléments dont l'âme isolante est supérieure ou égale à 120 mm, le tasseau de bois pourra être discontinu ;

- entraxe : 60 cm (à chaque jonction d'éléments pour les rives d'égout)
- dimension : 100 mm x 40 mm x épaisseur de l'isolant.

3.72 Egouts

La saillie non soutenue ne dépassera pas :

- 40 cm pour les REXOTOIT PU d'épaisseur d'isolant 60 et 80 mm,
- 50 cm pour les REXOTOIT PU d'épaisseur d'isolant 100 mm et +.

La planche de rive est clouée sur le tasseau mis en place pour éviter de laisser la mousse apparente et rigidifier la rive (cf. fig.3).

Cas particuliers

- pour les éléments d'épaisseurs d'isolant supérieures ou égales à 80 mm, il est possible de porter la saillie non soutenue à 80 cm maximum intégrant des chevrons raidisseurs à la jonction des éléments. Cette disposition n'est admise que pour des charges ne dépassant pas 150 daN/m² (cf. fig. 4).
- Pour un débord plus important ou des charges supérieures à 150 kg/m², on rapportera un chevronnage reposant sur la panne sablière et une panne volante. Les sections de ces pièces de charpente seront dimensionnées en fonction des portées et des charges et surcharges (cf. fig. 5).

3.73 Rives en pignon

Elles sont traitées selon les dispositions prévues par le DTU particulier au type de couverture.

Rives avec saillie (cf. fig. 6)

Au droit du mur, les panneaux sont fixés sur un bois (6 x 8 cm) fixé dans la maçonnerie ou maintenu par des fixations.

Le calfeutrement est assuré par une bande de mousse imprégnée (type Compriband), section 8 x 20 mm placée entre ce bois et le panneau. La planche de rive est fixée sur un tasseau mis en place en rainure après évidement de la mousse.

Lorsque les pannes sont dépassantes, la saillie n'est pas limitée. Dans le cas contraire, la saillie ne dépassera pas 10 cm.

Lorsque les panneaux sont parallèles à l'égout, on se reportera au paragraphe 3.72.

Rives encastrées (cf. fig. 7)

Laisser un jeu minimum de 10 mm entre le chant du panneau et la maçonnerie : bourrer avec un isolant fibreux et assurer une étanchéité provisoire avec un mastic bitumineux.

3.74 Pénétration de cheminée et de tuyaux (cf. fig.8 et 9)

En cas de cheminée : prévoir un chevêtre et un bourrage incombustible pour réaliser l'écart feu.

3.75 Arêtiers, noues ou faitages (cf. fig. 10 et 11)

Les panneaux doivent reposer et être fixés sur appui continu le long des noues, faitages et arêtiers. Pour ces points singuliers de toiture, on veillera à conserver, si le type de couverture l'impose, la ventilation de la sous-face des éléments de couverture (entrées et sorties d'air ...)

3.76 Châssis - fenêtres rampantes

3.761 Toutes dimensions

Les éléments reposent sur un chevêtre et le dormant de fenêtre rampante est fixé dans ce chevêtre à l'aide d'équerres ou de pattes.

Un joint entre dormant et REXOTOIT PU assure l'étanchéité à l'air ; un bourrage isolant assure l'isolation thermique entre le REXOTOIT PU et l'habillage.

3.762 Dimensions au plus égales à 114 x 118 cm

Pour les châssis de fenêtres rampantes de dimensions maximales 114 x 118 cm, le dormant peut être fixé sur un cadre en bois massif mis en place dans l'épaisseur de l'élément.

La section des bois et la mise en œuvre seront conformes à la figure 12.

Les châssis et fenêtres rampantes seront positionnés de façon à ce que, après découpe de la trémie, chaque élément REXOTOIT PU dispose encore, sur toute sa longueur, d'une largeur minimale de 20 cm.

Un joint entre le dormant et le cadre assure l'étanchéité à l'air.

En fonction des entraxes entre supports et du type d'élément, les charges maximales admissibles avec ce procédé ne dépasseront pas 70 % de celles indiquées dans le tableau des entraxes admissibles. Cette charge ne sera jamais supérieure à 175 daN/m².

Les fenêtres rampantes et leurs accessoires de raccordement seront installés conformément aux Avis Techniques respectifs.

3.8 Traitement acoustique des logements juxtaposés (cf. fig. 13)

Le respect des exigences d'isolation phonique entre logements contigus conduit à déconseiller le franchissement des murs mitoyen par les panneaux.

3.9 Mise hors d'eau ou protection provisoire

La pose de la couverture doit suivre l'avancement la pose des panneaux. A défaut, il y a lieu de prévoir un bâchage efficace.

4. Couvertures

Dans tous les cas, la pose de la couverture sera conforme au DTU et Avis Technique en vigueur.

4.1 Bardeaux bitumés

Se conformer aux prescriptions du DTU 40.14.

4.2 Petits éléments de couverture de type tuiles ou ardoises

Se conformer aux prescriptions des DTU :

- 40.11 Ardoises naturelles
- 40.21 et 40.211 Tuiles à emboîtement ou à glissement
- 40.22 Tuiles canal
- 40.23 Tuiles plates
- 40.24 et 40.241 Tuiles béton à glissement et emboîtement longitudinal
- 40.25 Tuiles plates en béton

4.3 Cas particulier des tuiles canal

a) pose des tuiles sur tasseaux (cf. fig. 14)

- Les REXOTOIT PU sont livrés sans contreliteaux. La pose s'effectue sur tasseaux selon les modalités du DTU 40.22. Un espace de 2 cm minimum doit être ménagé entre la sous face de la tuile et le REXOTOIT PU.
- Les tasseaux sont fixés sur le REXOTOIT PU. On utilisera :
 - soit des pointes torsadées espacées tous les 30 cm, dont la longueur est la somme des épaisseurs tasseaux et panneau.
 - soit des vis de longueur égale à la somme des épaisseurs tasseau et panneau.
 - Soit par des agrafes en acier, d'épaisseur ou de diamètre minimal 1,88 mm, de longueur égale à la somme des épaisseurs panneau et tasseau.

Les agrafes sont en acier inoxydable ou galvanisé. On disposera une agrafe tous les 25 cm. Les agrafes ne peuvent être utilisées que pour la fixation de tasseau d'épaisseur inférieure à 25 mm.

- pour assurer une ventilation effective de la sous-face des tuiles, il faut veiller à ne pas obstruer l'entrée d'air en égout entre panneau et tuile, et assurer une sortie par chatière ou faitage ventilé.

b) Pose sur plaques ondulées cellulósiques TRADIFLEX, procédé REXOFLEX

Les REXOTOIT PU sont livrés sans contreliteaux.

Les plaques TRADIFLEX font l'objet de l'Avis Technique 5/06-****. Modèles prévus : TRADIFLEX 235, 220 et 190 en fonction des tuiles canal utilisées.

La pente de couverture est celle prévue par le DTU 40.22.

La mise en œuvre des plaques TRADIFLEX sera conforme à l'Avis Technique, sauf pour la fixation des plaques qui sera réalisée selon les dispositions suivantes

On veillera à respecter :

- Les recouvrements transversaux minimaux en fonction des pentes et régions,
- Le recouvrement longitudinal et le positionnement des plaques.

La fixation se fera au moyen des pointes à tête moulée (PTM) ou des vis à tête moulée (VTM) en sommet d'onde sans préperçage (cf. fig. 15).

Le clouage par PTM s'exécute à raison de 5 rangées de pointes réparties ainsi :

- une rangée au droit de chaque recouvrement,
- trois rangées intermédiaires équidistantes.

Le nombre de pointes nécessaires par rangée est fonction de la zone de vent (selon règles NV 65) et du site d'implantation pour des constructions de hauteur inférieure à 10 m.

Nombre de fixations des plaques TRADIFLEX

Zones 1 et 2		Zones 3 et 4	
normal	exposé	normal	exposé
4	5	5	7
Les zones considérées sont celles définies par les règles NV 65			

La fixation par vis (VTM) est nécessaire en zones 3 et 4, pour toutes les zones en site exposé et pour les constructions de hauteur supérieure à 10 m (cf. fig. 16).

Le vissage s'exécute à raison de 2 rangées de 5 vis situées dans l'axe des recouvrements et une rangée intermédiaire située dans l'axe de la plaque.

Les vis sont obligatoirement mises en place avec une visseuse à limiteur micrométrique.

Les tuiles sont mises en œuvre en respectant les prescriptions de l'Avis Technique et du DTU 40.22. Les tuiles posées en périphérie sont obligatoirement fixées.

La ventilation de la toiture est réalisée par l'espace entre la TRADIFLEX et le REXOTOIT PU (ventilation par les creux d'onde). Il faut s'assurer de la bonne circulation de l'air entre l'égout et le faitage.

Traitement de la rive d'égout

Egout avec saillie (cf. fig. 17)

Une planche de rive est fixée sur un tasseau rapporté en extrémité des REXOTOIT PU après évidemment de l'isolant, la TRADIFLEX est placée de façon identique à ci-dessus.

Faitage (cf. fig. 18)

Les TRADIFLEX sont disposées pour permettre une libre sortie de l'air de ventilation des ondes. Cela peut conduire à laisser 2 à 3 cm entre les plaques en sommet de faitage. Des tuileaux seront mis en place à sec dans le creux des tuiles de courant afin de ménager un passage d'air.

4.4 Eléments métalliques en feuilles ou longues feuilles (cf. fig. 19)

La pose se fera sur voligeage dit jointif.

Se conformer aux prescriptions des DTU :

- 40.41 Zinc
- 40.44 Acier inoxydable
- 40.45 Cuivre
- 40.46 Plomb

4.5 Tuiles métalliques

La pose se fera conformément aux prescriptions des Avis Techniques particuliers.

Il est nécessaire de poser un écran de sous-toiture, les panneaux REXOTOIT PU ne pouvant contribuer à cette fonction.

4.6 Pose des liteaux

Les liteaux sont fixés à l'aide d'une pointe ou d'une agrafe à chaque intersection liteau-contreliteau :

- pointes torsadées traitées de longueur au moins égale à la somme des épaisseurs liteau, contreliteau, panneau de particules,
- agrafes en acier présentant les caractéristiques suivantes : longueur minimale de chaque branche 63,5 mm et d'épaisseur ou diamètre minimal 1,83 mm.

Elles ne peuvent être utilisées que pour la fixation de liteau d'épaisseur e < 25 mm.

Si elles ne sont pas en acier inoxydable, elles doivent être galvanisées à chaud (classe B, norme NF A 91-131).

La section des liteaux à utiliser est fonction des charges permanentes et surcharges climatiques et de l'écartement des contreliteaux. Elle est conforme aux DTU.

4.7 Ventilation de la sous face des éléments de couverture

Les contreliteaux de 20 mm assurent une partie de la ventilation des éléments de couverture demandée par les DTU.

Afin de respecter les espaces de ventilation prévus par les DTU pour un espace de ventilation supérieur à 20 mm, un contrelitonnage supplémentaire est nécessaire.

La section d'entrée d'air en égout et de sortie en faitage seront conformes aux DTU, Avis Techniques.

5. Finitions en plafond

5.1 Parements en panneaux de particules de bois bruts et acoustique

La face plafond est chanfreinée sur les deux rives, une finition est nécessaire. Les finitions possibles sur chantier sont :

- Peinture :
 - appliquer au préalable une couche d'enduit,
 - les joints entre panneaux restent toujours apparents.
- Revêtement :
 - les revêtements textiles ou plastifiés, utilisés tendus permettent de masquer les joints,
 - les papiers peints collés doivent être découpés au niveau des joints et repoussés dans le chanfrein.

5.2 Parements en panneaux TRIPLY et lambris

Une finition des parements est impérative sur chantier. Finitions possibles sur chantier :

- vernis
- lasure

5.3 Avancées de toiture

La finition des parements en avancée de toiture et un entretien régulier de cette finition sont nécessaires.

- Parements en panneaux de particules bruts : minimum 2 couches de peinture pour extérieur.
- Parements en panneaux lambris : 2 couches de vernis ou lasure pour extérieur.
- Parements en panneaux de particules perforés : la sous face de l'élément ne restera pas apparente. Elle sera toujours protégée par un habillage (lambris, contreplaqués CTB-X ...).

6. Assistance technique

La Société UNILIN SYSTEMS SAS assure, à la demande, une assistance technique sur chantier auprès de l'entreprise utilisatrice et auprès des prescripteurs.

B. Résultats expérimentaux

Nomenclature des essais :

- Essais de chargement descendant et ascendant sur panneaux de 60 et 120 mm d'épaisseur
Origine CSTB : rapport d'essais n° EEM 00 03
- Essai de perméance sur la mousse polyuréthane (épaisseurs 60 et 140 mm)
Origine CSTB rapport d'essais n° HO 01-004
- Essai d'arrachements de fixations
Origine UNILIN
- Résultats d'autocontrôles du fabricant relatifs aux caractéristiques de la mousse polyuréthane
- Décision n° 63 du CTAT – réunion du 12 octobre 2004

C. Références

Les panneaux REXOTOIT PU sont fabriqués depuis fin 1999, ils ont fait l'objet, à ce jour, de 300 000 m² environ de réalisations en Belgique et aux Pays-Bas.

Tableaux et figures du Dossier Technique

Tableau 1 – Composition et caractéristiques dimensionnelles des REXOTOIT PU

Appellation commerciale REXOTOIT PU	Parement plafond	Parement couverture	Longueurs des éléments (cm)	Largeur des éléments (cm)	Epaisseur Isolant PU (mm)
CTB-H	UNILIN P5 - 12 mm	UNILIN P5 - 8 mm	200 à 665	60	60 à 200
CTB-H rainuré	UNILIN P5 rainuré - 12 mm		200 à 665		
H M1	PANOFLAM H M1 – 10 mm		200 à 410		
H M1 rainuré	PANOFLAM H M1 rainuré – 10 mm		200 à 410		
Duodésign	UNILIN P5 décor bois - 12 mm		200 à 410		
Duovision	UNILIN P5 laqué blanc - 12 mm		200 à 665		
Duodésign M1	PANOFLAM H M1 décor bois – 10 mm		200 à 410		
Duovision M1	PANOFLAM H M1 prépeint blanc – 10 mm		200 à 410		
Acoustique M1	PANOFLAM H M1 perforé – 19 mm		200 à 410		
Acoustique Duovision M1	PANOFLAM H M1 perforé prépeint blanc – 19 mm		200 à 410		
Acoustique Duodésign M1	PANOFLAM H M1 perforé prépeint bois – 19 mm		200 à 410		
Acoustique Fibres Fines M1	UNILIN P5 12 mm + HERAKUSTIK 15 mm		200 à 665		
TRIPLY	TRIPLY – 12 mm		248 à 498		
TRIPLY M1	TRIPLY M1 – 12 mm		248 à 498		
Lambris	UNILIN P5 – 12 mm + lambris 10 mm		200 à 665		
Lambris M1	UNILIN P5 – 12 mm + lambris 10 mm M1		200 à 665		
Lambris Plus	UNILIN P5 – 12 mm + lambris 12 mm		200 à 665		
Lambris Plus M1	UNILIN P5 – 12 mm + lambris 12 mm M1		200 à 665		
Volige	UNILIN P5 – 12 mm + lambris 18 mm		200 à 665		
Volige M1	UNILIN P5 – 12 mm + lambris 18 mm M1		200 à 665		

Tableau 2 - Caractéristiques thermiques des éléments REXOTOIT PU

Caractéristiques	REXOTOIT PU								
Epaisseur isolant (mm)	60	85	95	105	120	140	160	180	200
Résistance thermique (m².K/W) (1)	2,15	3,12	3,48	3,83	4,37	5,27	6,01	6,75	7,49
Coefficient U_c (W/m².K) (2)	0,42	0,30	0,28	0,25	0,23	0,19	0,17	0,15	0,14
<p>(1) Résistance thermique des éléments, sans tenir compte des résistances superficielles, de lame d'air et de couverture, prenant en compte un coefficient de conductivité thermique pour l'isolant polyuréthane λ égale à 0,029 W/m.K (ep < 80 mm), 0,028 W/m.K (80 mm ≤ ep ≤ 120 mm) et 0,027 W/m.K (120 mm < ep), selon décision n° 63 du Comité Thermique de l'Avis Technique du 12 octobre 2004.</p> <p>(2) Coefficient U_c incluant les résistances thermiques superficielles et de lame d'air (toiture ventilée).</p>									

Tableau 3 – Caractéristiques des constituants des REXOTOIT PU

Caractéristiques	Polyuréthane	UNILIN P5	PANOFLAM H M1	PANOFLAM H M1 perforé	TRIPLY	HERAKUSTIK
Epaisseur (mm)	60 à 200	8-12	10	19	12	15
Masse volumique (kg/m ³)	30 à 35	720 – 700	800	550	680	440
Perméabilité à la vapeur d'eau (g/mh.mmHg)	32.10 ⁻⁵	-	-	-	-	-
Réaction au feu	M4	M4	M1 (selon PV RA03-0036 du CSTB)		M4	M1 (selon PV en vigueur)
Contrainte de rupture en traction perpendiculaire (MPa)						
- à sec	0,24	> 0,5	> 0,5	> 0,5	> 0,6	-
- après V313	-	> 0,4	> 0,3	> 0,3	> 0,2	-
Contrainte de rupture en flexion (MPa)	-	> 22	> 24	> 5	L : 45 T : 20	-
Contrainte en compression (daN/cm ²)	2,8 pour 10% d'écrasement	-	-	-	-	-
Coefficient de conductivité thermique utile (W/m.K)	0,029 - Ep. < 80 mm 0,028 - Ep. ≤ 120 mm 0,027 - Ep. > 120 mm	0,18	0,18	0,15	0,13	0,25

(1) selon décision 63 du Comité Thermique de l'Avis Technique du 12 octobre 2004.

Tableau 4 - Coefficient d'absorption acoustique α_s des REXOTOIT PU acoustique en fonction de la fréquence

Bandes d'octave (Hz)	125	250	500	1000	2000	4000
Coefficient d'absorption acoustique α_s	0,06	0,20	0,37	0,40	0,47	0,56

RE du CSTB n° AC04-123 du 10 novembre 2004

Tableau 5 – Entraxe des supports en fonction des charges descendantes normales admissibles

Type de REXOTOIT PU	Entraxe des supports (m)															
	100				150				200				250			
Charges descendantes normales admissibles (daN/m ²)																
Epaisseur d'isolant	60	85	95, 105	120 et +	60	85	95, 105	120 et +	60	85	95, 105	120 et +	60	85	95, 105	120 et +
CTB-H CTB-H rainuré Duovision Duodésign Acoustique fibres fines M1 Lambris, Lambris Plus, Volige Lambris M1, Lambris Plus M1, Volige	1,50	2,10	2,40	2,40	1,50	1,50	2,10	2,40	1,40	1,40	1,80	2,10	1,05	1,05	1,50	1,50
CTB-H M1 CTB-H M1 rainuré Duovision M1 Duodésign M1	1,50	2,05	2,05	2,05	1,50	1,50	2,05	2,05	1,02	1,35	1,50	2,05	1,02	1,02	1,50	1,50
Acoustique M1 Acoustique duodésign M1 Acoustique duovision M1	1,50	2,05	2,05	2,05	1,50	1,50	2,05	2,05	1,02	1,35	1,50	1,50	1,02	1,02	1,35	1,35
Triply – Triply M1	1,66	2,49	2,49	2,49	1,24	1,66	1,66	2,49	1,24	1,24	1,50	1,50	-	-	-	-

Tableau 6 – Charges ascendantes normales admissibles (daN/m²) en fonction des entraxes des supports

Entraxes (cm)	Charges (daN/m²) 3 fixations / support	Charges (daN/m²) 4 fixations / support
249	90	120
240	95	130
210	110	145
205	110	150
180	125	170
166	135	185
150	150	205
135	170	225
124	185	245
102	225	300

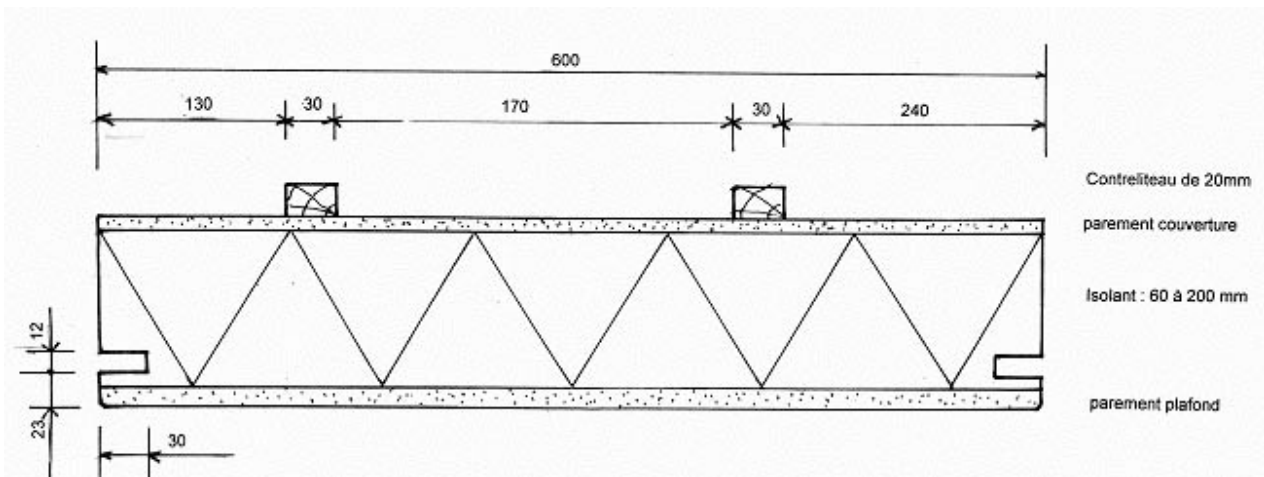


Figure 1 – REXOTOIT PU

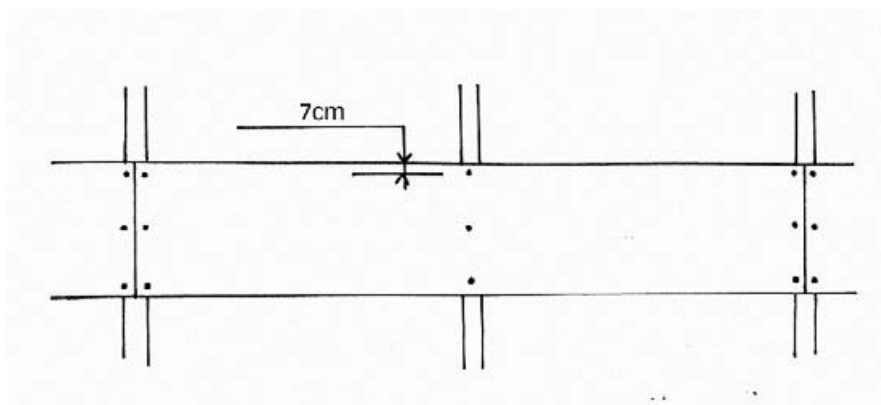


Figure 1bis – Fixation des REXOTOIT PU

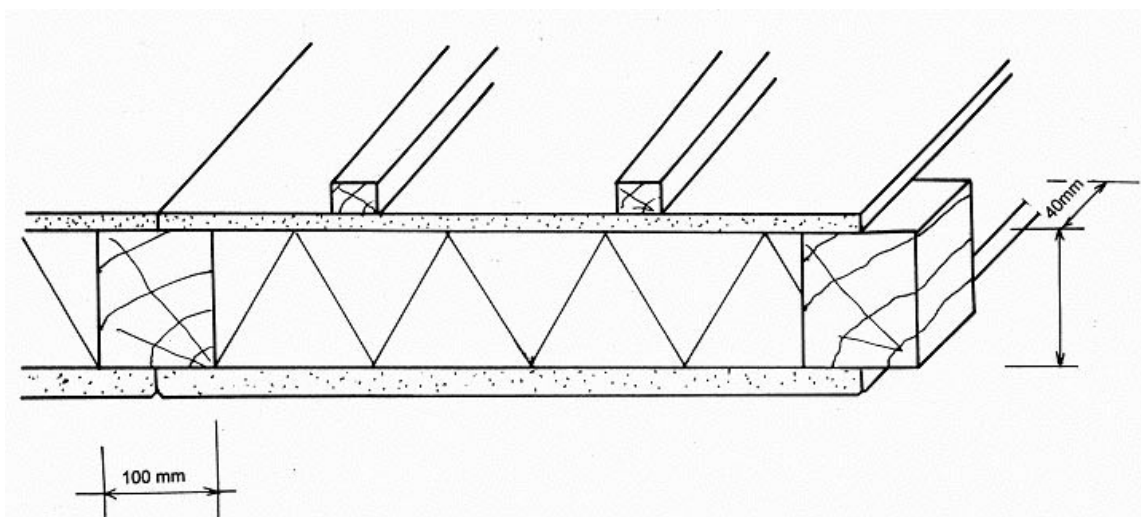


Figure 2 – Finition de rive avec tasseau de bois pour isolant épaisseur > 120 mm

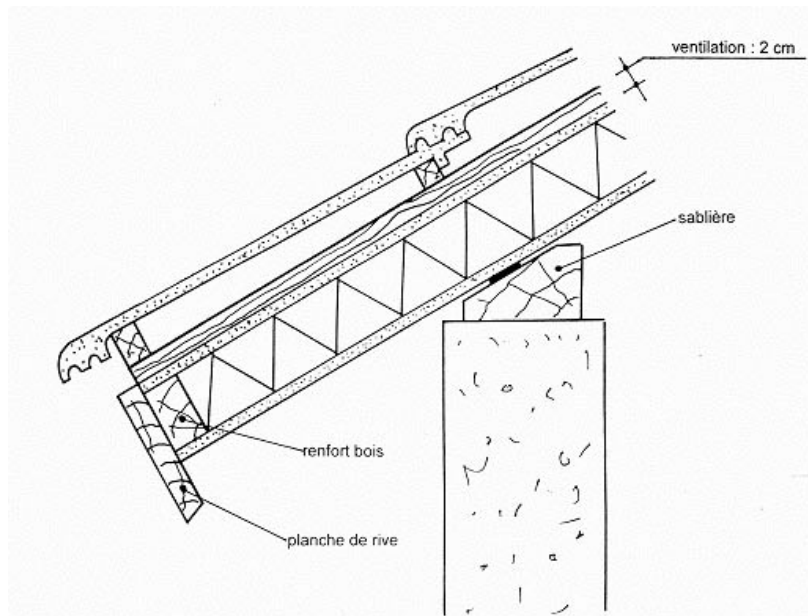


Figure 3 – Détail d'égout

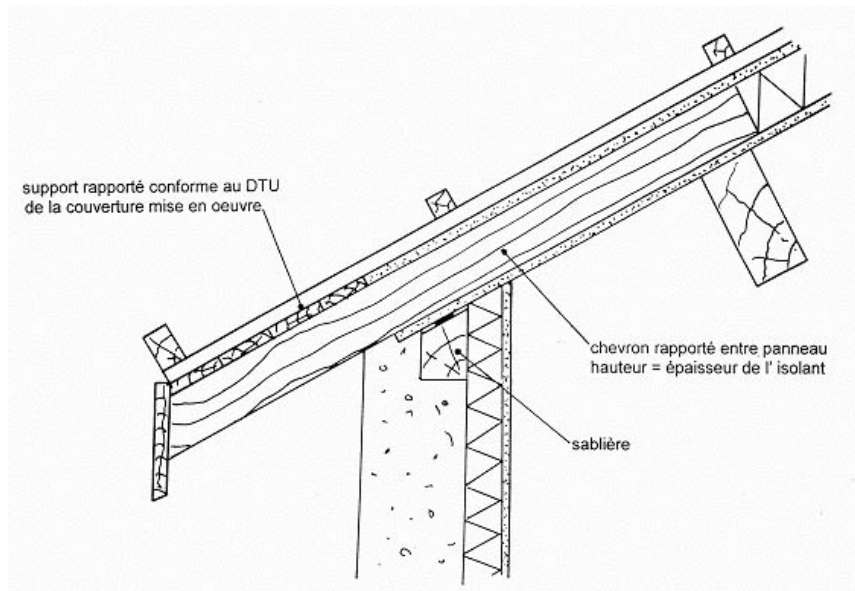


Figure 4 – Débord de toiture non supporté (avec chevrons raidisseurs)

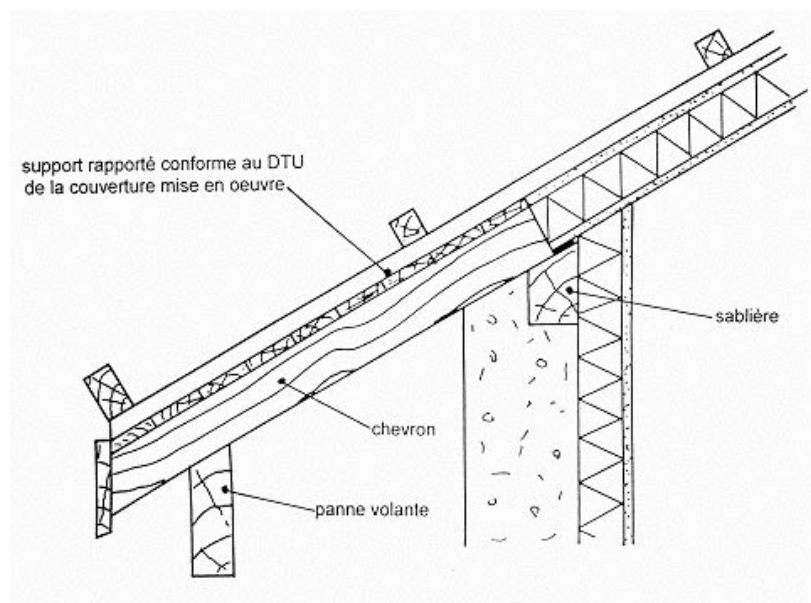


Figure 5 – Débord de toiture non supporté (avec panne volante)

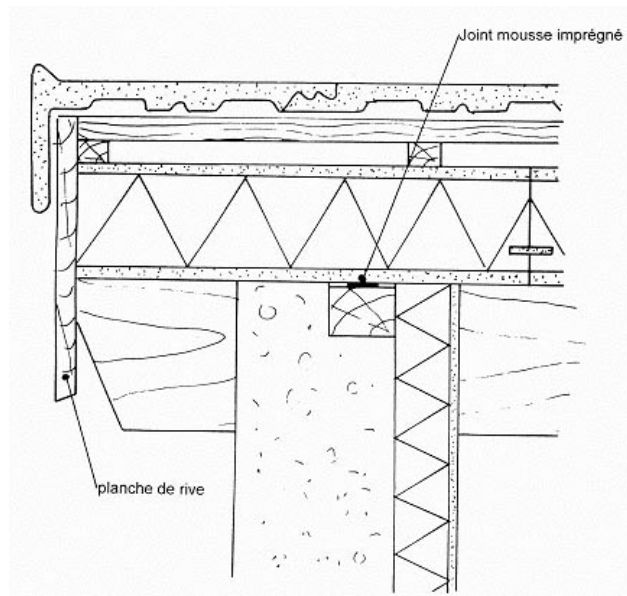


Figure 6 – Détail de rive latéral en débord

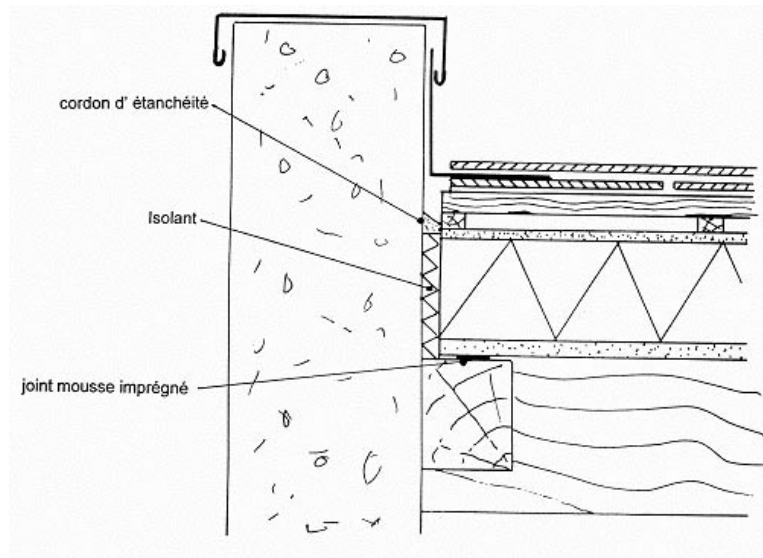


Figure 7 – Détail de rive latérale contre mur

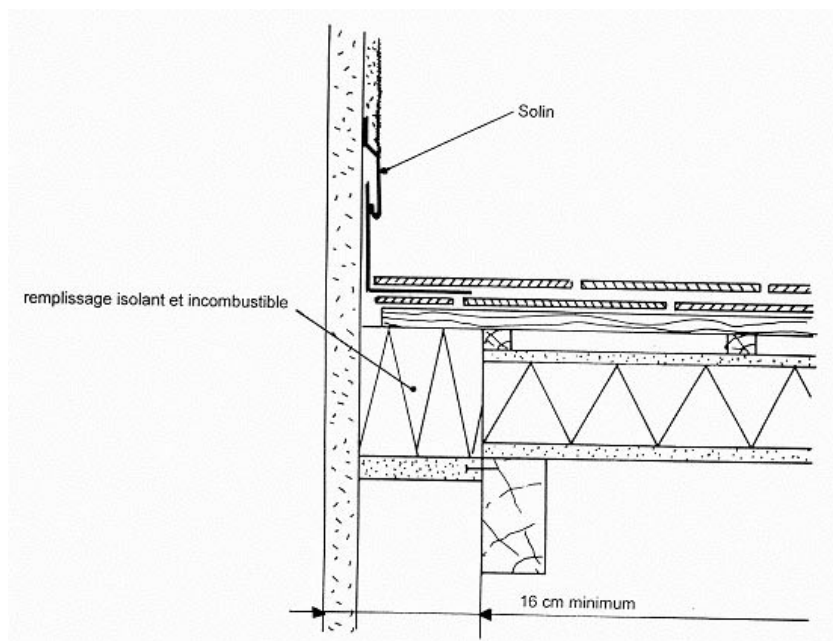


Figure 8 – Passage de cheminée

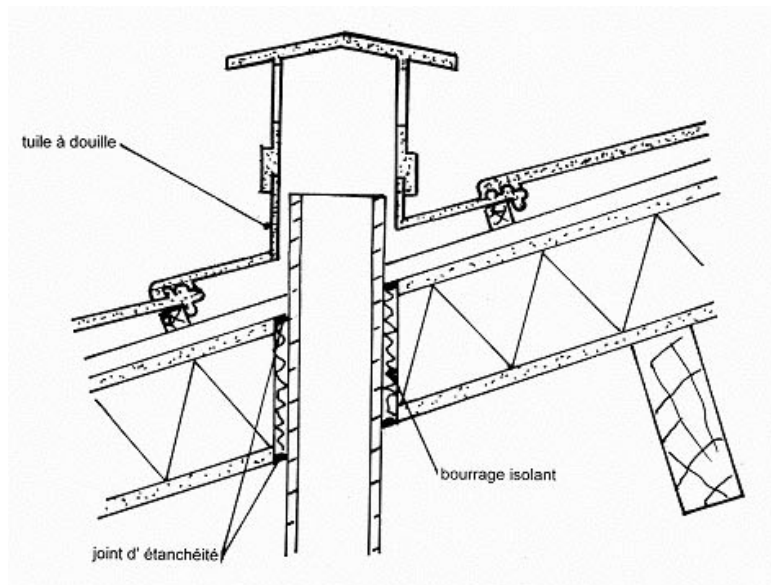


Figure 9 – Passage de tuyau

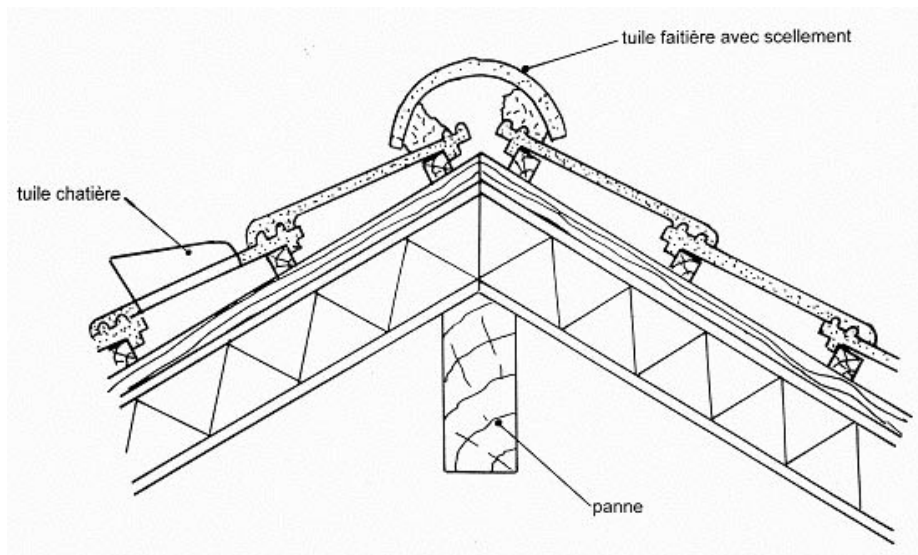


Figure 10 – Faîtage

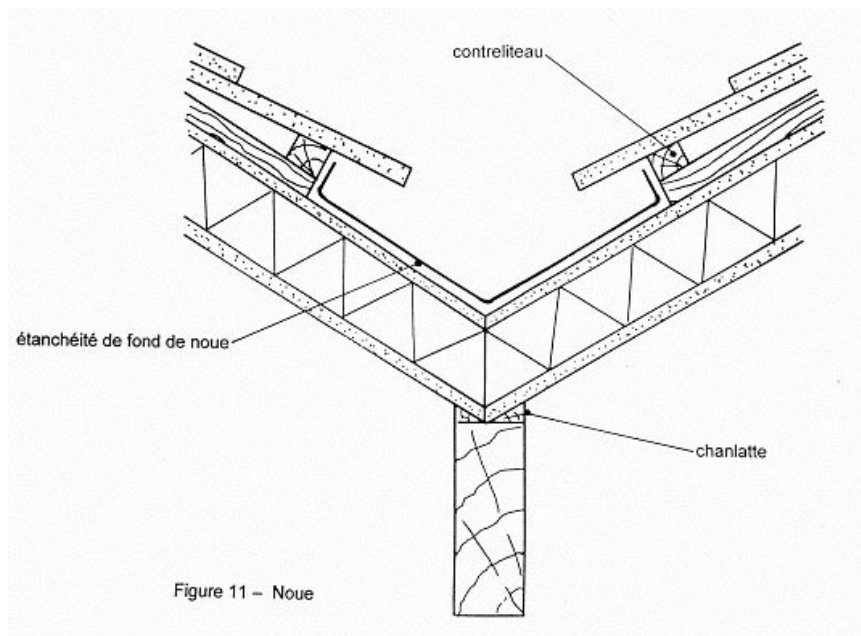


Figure 11 – Noue

Figure 11 – Noues

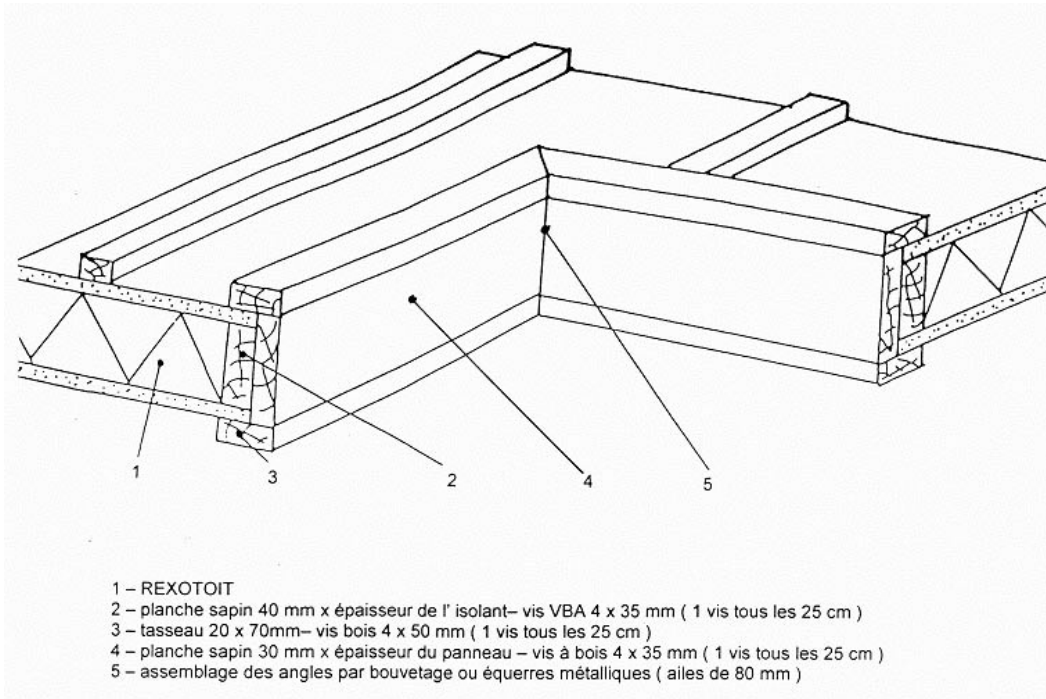


Figure 12 – Trémie avec cadre raidisseur pour fenêtre rampante

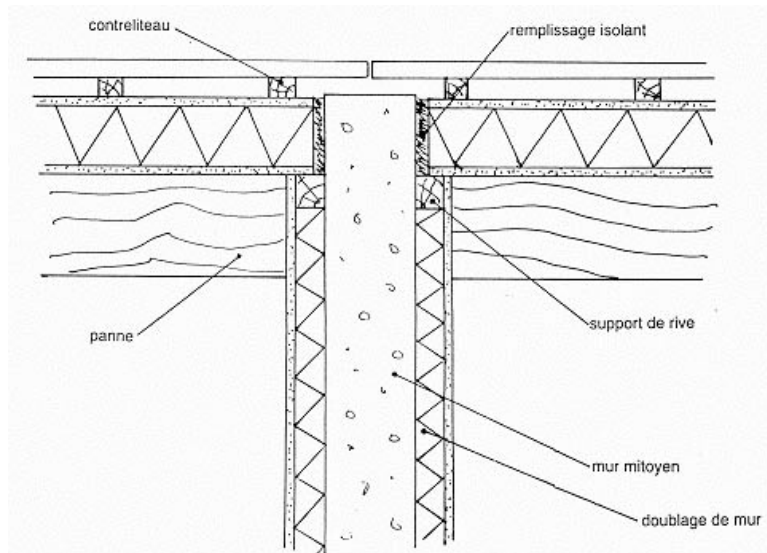


Figure 13 – Traitement acoustique de logements juxtaposés – Principe de raccordement sur refend

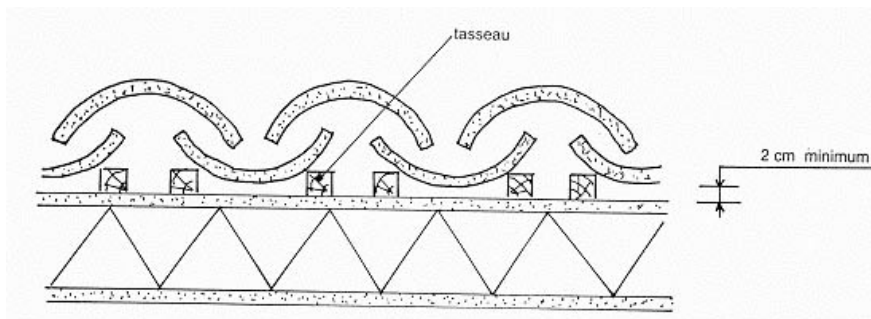


Figure 14 – Pose de tuiles canal sur tasseaux

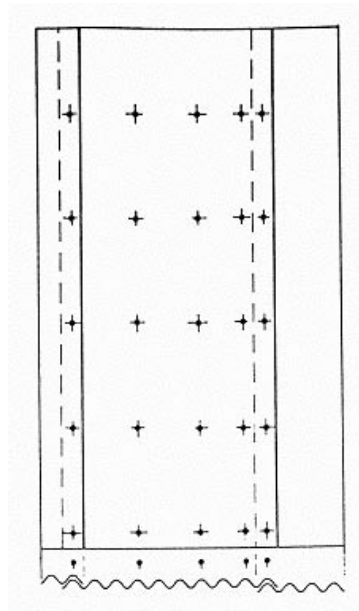


Figure 15 – Fixations des plaques TRADIFLEX par pointes PTM (exemple 5 fixations par rangées)

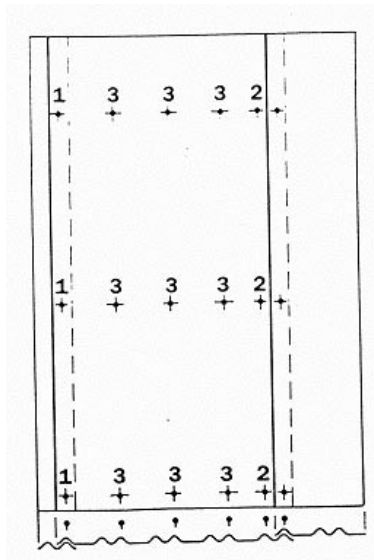


Figure 16 – Fixations des plaques TRADIFLEX par vis VTM

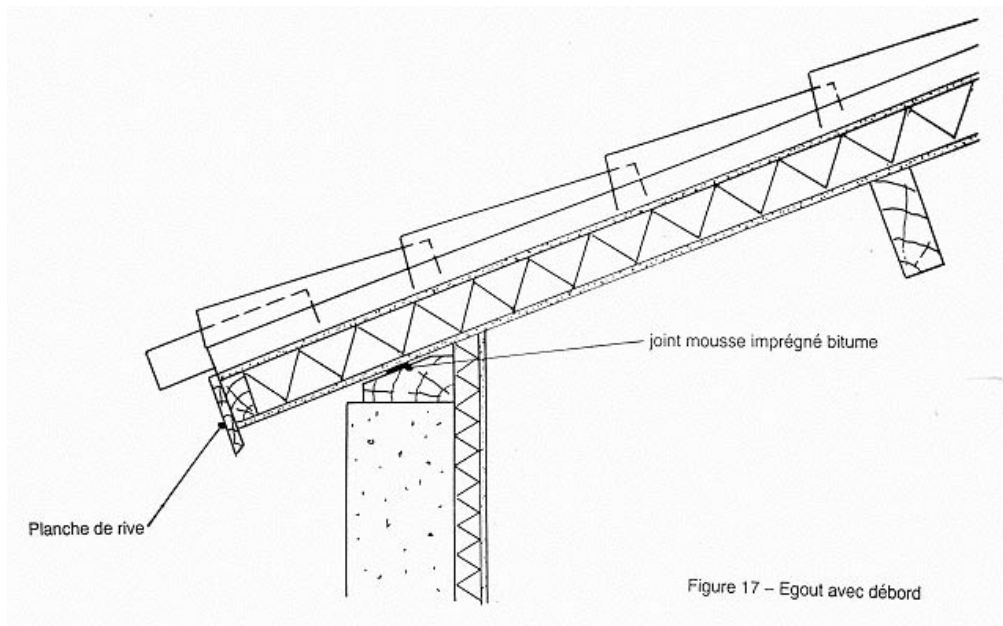


Figure 17 – Egout avec débord

Figure 17 – Egout avec saillie

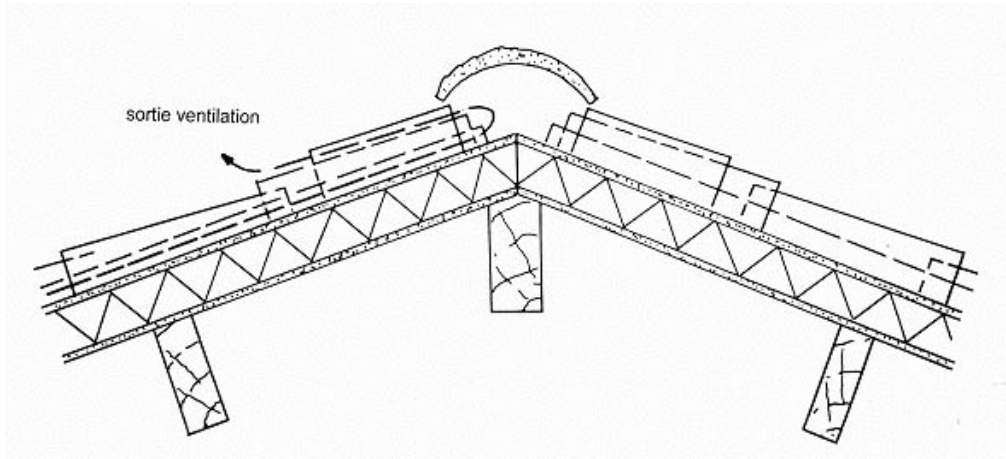


Figure 18 – Faîtage

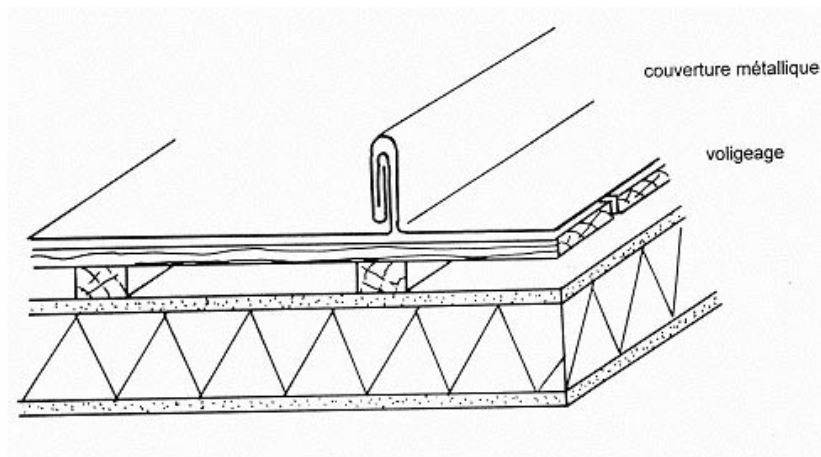


Figure 19 – Couverture en feuilles et longues feuilles métalliques