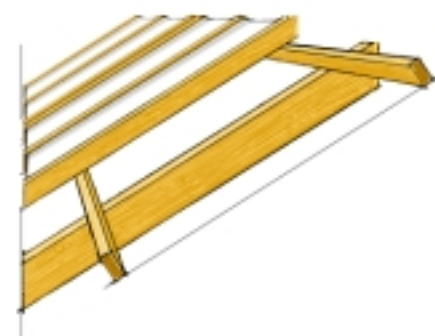


Stockage

Les caissons plafond TRILATTE doivent être stockés à plat à l'abri des intempéries. Installer les piles de caissons sur des chevrons pour permettre une circulation d'air en dessous. Chaque ensemble est livré protégé par une bâche plastique.

Pose

Tous les corps de métiers qualifiés du bâtiment peuvent poser des caissons TRILATTE. Leur pose se fait à l'avancement, immédiatement sur la charpente. En cas d'arrêt prolongé du chantier, prévoir leur mise provisoire hors d'eau.



Fixation sur charpente bois

Les crochets en L TRILATTE sont fixés à côté du chevron TRILATTE. Ces fixations seront doublées dans les régions très ventées. Dans le cas du Trilambris et Triaggio décor blanc, prépercer avant chaque clouage afin d'éviter de fissurer le lambris ou d'éclater le parement décor.

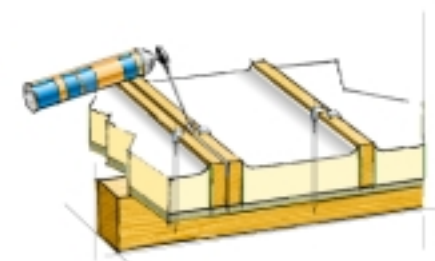


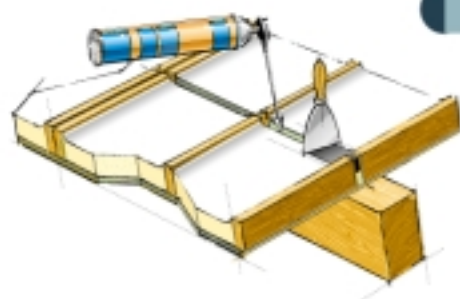
Fixation sur charpente métallique

La fixation sur la charpente métallique sera effectuée par vis auto-taraudeuses après perçage du chevron.

Traitement des joints longitudinaux

Après fixation, les joints doivent être comblés par de la **mousse polyuréthane en bombe** pour éviter les ponts thermiques, assurer l'étanchéité à l'air et solidariser les caissons entre eux.



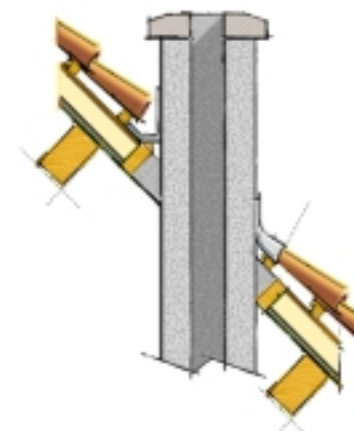


Traitement des joints transversaux

Les raccords bout à bout sur pannes (intervalle 8 mm) seront remplis jusqu'à mi-hauteur à la **bombe de mousse polyuréthane** et étanchés avec un **enduit bitumineux** pour éviter une infiltration en cas de fuite accidentelle de la toiture. L'intervalle entre panneaux aux faitages, arêtiers, noues, découpes, planches de rives, rives latérales contre mur, etc. sera garni de polyuréthane à la bombe.

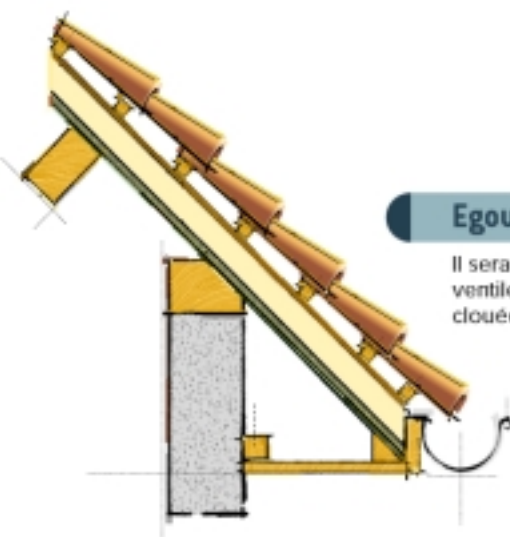
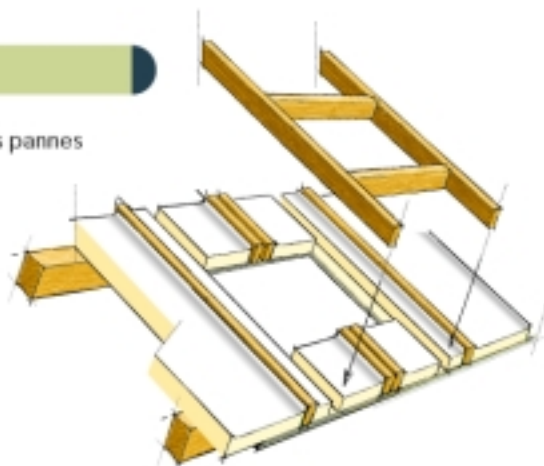
Cheminée

Pour les cheminées, l'écart feu est respecté, le passage à travers la toiture s'effectue par un chevêtre, avec un blocage, en matériau incombustible (plâtre, mortier, etc.). Le bois de charpente est à 16 cm de l'intérieur du conduit de fumée.



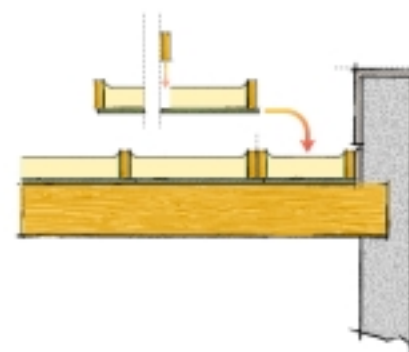
Fenêtre de toit

Évider la mousse, pour la mise en place d'un chevêtre renforcé, pour que celui-ci puisse prendre appui sur les pannes les plus proches.



Egout

Il sera important de bien vérifier que la lame d'air ventilée ne soit pas obstruée par la planche de rive clouée sur les chevrons.

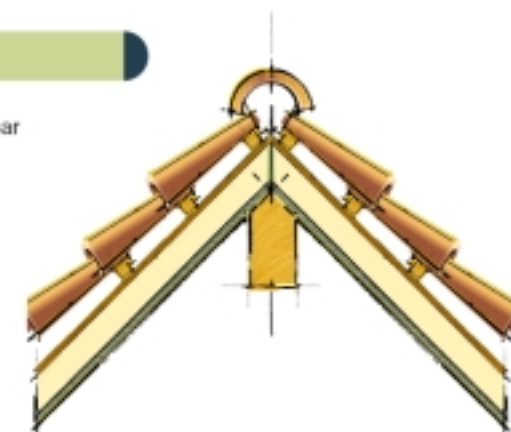


Raccord mur/pignon

Lorsque la largeur entre mur et pignon n'est pas un multiple de 82, il convient de fabriquer sur le chantier un caisson adapté. Il faudra donc pratiquer une réservation dans la mousse, sur toute la longueur du caisson, à l'emplacement du chevron à rapporter.

Faitage

Pour obtenir une parfaite continuité thermique, la mise en œuvre des caissons TRILATTE se fera par une coupe biaisée.



Débords de toit

Les débords maxima des éléments TRILATTE non supportés sont:

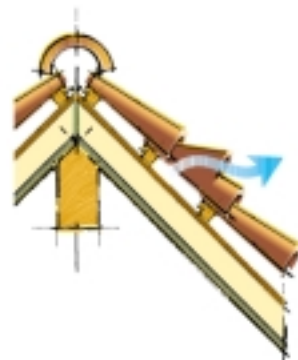
Charge en kg/m ²	TRILATTE tous types (suivant hauteur chevrons)				
	85	100	130	145	170
100	45	55	65	75	95
125	40	45	55	70	85
150	35	45	50	60	80
175	35	40	50	60	70
200	30	40	45	55	60

Dans tous les cas, la sous-face de l'élément en débord sera protégée contre les remontées d'eau par des systèmes efficaces:

- peinture hydrofuge (sauf plâtre),
- planche de rive,
- voliges et frisettes clouées sur le panneau.

Ventilation

Afin de permettre une parfaite ventilation de la sous-toiture, prévoir des entrées et des sorties d'air. Leur surface totale devra être fonction du type de couverture. La ventilation pourra se faire entre pignons si leur écartement ne dépasse pas 15 m. La hauteur de la lame d'air sera fonction de la couverture. Trilatte peut être fabriqué avec une hauteur de lame d'air de 20, 40 ou 60 mm selon les DTU concernés.



Arêtier

Il est conseillé de rapporter une planche sur champ sur le madrier, pour permettre le clouage des liteaux destinés à recevoir la couverture.

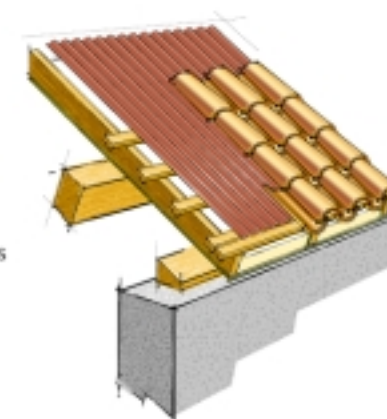


Noe

Même principe que pour l'arêtier.

Plaques cellulo minérales

La pose se fera sur voligeage continu ou semi-continu suivant le principe du support bois. Se conformer aux prescriptions des avis techniques.

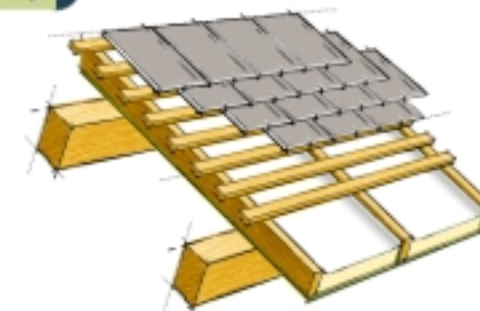


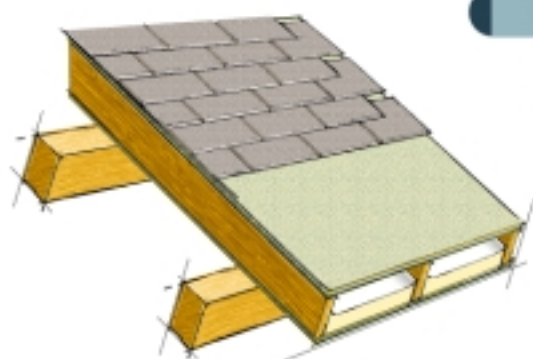
Éléments métalliques en feuilles et bandes

La pose se fera sur voligeage ou sur panneaux de particules CTBH possédant un avis technique pour cet usage. Prévoir une ventilation de 4 ou 6 cm selon la longueur du rampant. Se conformer aux prescriptions des DTU 40-41, 40-44, 40-45, et avis technique des panneaux supports.

Petits éléments de couverture (tuiles, ardoises)

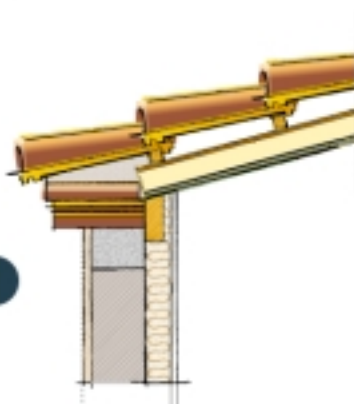
Se conformer aux prescriptions des DTU 40-11, 40-12, 40-21, 40-23, 40-24.





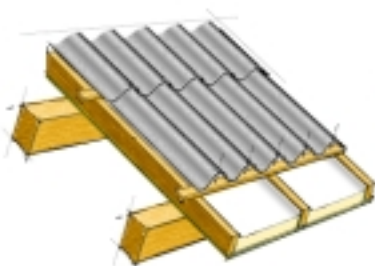
Bardeaux bitumes

Sur support continu selon les prescriptions du DTU 40-14 (prévoir sous le panneau support une ventilation de 4 ou 6 cm selon la longueur du rampant).



Génoise

Exemple de montage en 2 rangs (croquis).



Plaques ondulées fibres ciment

La pose se fera sur lambourdes clouées sur les chevrons du caisson. Se conformer aux prescriptions DTU en vigueur ou avis technique particulier aux plaques.

FINITIONS

une sous-face pour chaque finition

Choisissez vous-même le panneau TRILATTE correspondant à votre future décoration.

Sous-faces	Peinture	Papier peint	Dalle déco acoustique	Frisette	Vernis	Lasure
TRIPLÂTRE M1	*oui	*oui	non	non	non	non
TRIPLÂTRE M0	*oui	*oui	non	non	non	non
TRILAMBRIS/TRILAMBRIS M1	oui	non	non	non	*oui	oui
TRIAGGLO CTBH	oui ⁽¹⁾	oui ⁽²⁾	oui	oui	non	non
CTBH M1	*oui ⁽¹⁾	*oui ⁽²⁾	*oui	non	non	non
CTBH STRIÉ	oui ⁽¹⁾	non	non	non	non	non
CTBH M1 STRIÉ	*oui ⁽¹⁾	non	non	non	non	non
TRIACOUSTIQUE M1	*oui	non	non	non	non	non

(1) Obligatoirement avec chanfrein et joint apparent.

(2) Obligatoirement avec chanfrein et joint ou couvre-joint.

* Sous réserve que les finitions apportées ne modifient pas le classement au feu des panneaux M1.